

# 2023 元智大學 電機工程學系 (乙組) 生活電子與機器人實作營

一起輕鬆進入電機工程的世界，為自己未來加分

## 課程簡介

**電機工程營之生活電子實作：**日常生活中充滿了各式各樣的電器、電子、通訊產品，而這些產品的誕生，主要是將各式各樣的簡單電子元件焊接導通完成更複雜的功能，本課程將以趣味電路的製作，帶領大家進入電機的領域。

**電機工程營之機器人實作：**機器人是熱門且有趣的領域，整合了許多電機、資訊、通訊、人工智慧、電子、機械、數學、物理等知識與技術。首先我們將組裝一部屬於自己的DIY機器人，設計這部機器人的軟體，並可以帶回家繼續開發。接著我們將體驗更先進的自動駕駛機器人，學習操作它的移動、定位、建圖、導航等功能，並在趣味競賽中順利成功抵達終點。

**時間** 2023年8月7日(一)~8月10日(四) 9:00~16:00

**地點** 元智大學有庠通訊大樓(七館三樓70307教室)

**對象** 就讀9~12年級學生

**費用** 每人5800元(含午餐、材料費)，三人以上團報可享9折優惠

## 課程內容

時間	第一天	第二天	第三天	第四天
9:00-12:00	開幕 焊接技術簡介 人體紅外線感測燈製作	FM收音機製作	DIY機器人 硬體組裝	自動駕駛機器人 操作體驗
12:00-13:00	午餐、午休			
13:00-16:00	電動骰子製作	FM發射機製作	DIY機器人 軟體設計	自動駕駛機器人 趣味競賽

**報名方式** 掃QR Code線上報名(15人以上開班，上限30人，額滿後即關閉系統)

**繳費方式** 銀行轉帳或匯款  
戶名：財團法人元智大學  
銀行：遠東國際商業銀行(銀行代碼805)桃園分行  
帳號：004-001-00015941



**備註** 可自行攜帶手機拍攝實作過程。

聯絡方式：(03)463-8800#7302 羅小姐  
主辦單位：元智大學電機工程學系(乙組)  
協辦單位：元智大學機器人研究社







# 元智大學電機工程系甲組 晶片(IC)設計體驗營



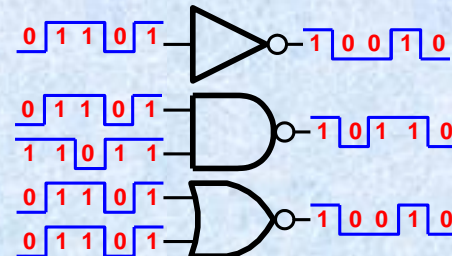
## 相關晶片設計產品離不開我們的生活！

台灣為科技島，擁有IC設計、半導體晶圓代工和IC封裝測試等上中下游產業鏈，2023年IC設計市佔率約為50%、半導體晶圓代工和IC封測市佔率則高達60%以上。全球半數以上晶片來自於護國神山台積電，舉凡個人電腦、遊戲機、數位相機、數位電視、物聯網和穿戴式產品等生活必需品。本「晶片設計體驗營」帶你一探台灣半導體產業的神秘面紗。

### 什麼是電腦語言：數位訊號「0」與「1」？

與生活息息相關的電腦，是如何利用兩個數字的編碼來構成人類溝通的橋樑呢？組成電腦的基本運算子到底長什麼樣子？本營隊讓你感受IC設計工程師的工作日常！

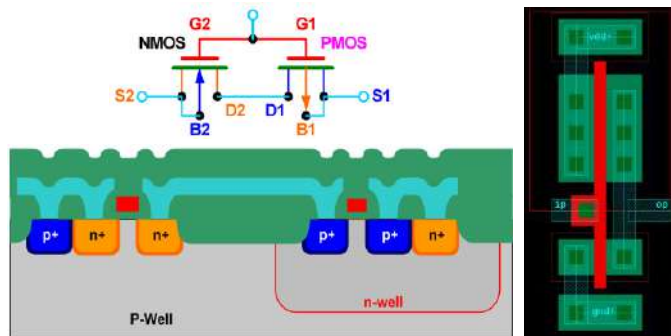
課程特色 現場實際電路模擬演練



### 微小的電晶體如何實現在矽晶圓上？

功能化的晶片皆由數千萬個電晶體所組成，到底一顆電晶體長什麼樣子，晶圓廠要如何去將微小的電晶體實現在矽晶圓上呢？本營隊會帶你實際體驗電晶體的結構與光罩設計流程，讓你成為一日IC佈局工程師。

課程特色 全台首創開放式佈局軟體實際體驗晶圓代工光罩的設計流程



### 晶片實現後要如何封裝與測試？

如同電腦內的中央處理器(CPU)具有很多輸入和輸出的接腳，晶片內的微小接腳如何封裝接線到電路板上呢？

課程特色 現場實際觀測晶片封裝的微觀世界



## 課程概要

時間	主題	內容	主講老師
09:00~09:30	學系介紹		李宇軒主任
09:00~12:00	<ul style="list-style-type: none"> <li>IC設計，製造和封測流程簡介</li> <li>電腦編碼原理，邏輯萬用閘介紹</li> <li>電路設計與模擬演練</li> <li>IC封裝觀測</li> </ul>	<ul style="list-style-type: none"> <li>理解邏輯閘和高中幾何的關係</li> <li>學習模擬軟體的操作</li> <li>體驗IC設計工程師的日常工作</li> <li>認識IC和電路板的連接關係</li> </ul>	郭岳芳老師
12:00~13:00	午餐 & 休息時間		
13:00~16:00	<ul style="list-style-type: none"> <li>電晶體之半導體結構說明</li> <li>晶圓代工廠光罩設計原理</li> <li>實際繪製IC光罩</li> </ul>	<ul style="list-style-type: none"> <li>認識半導體堆疊結構所實現的電路</li> <li>理解立體結構和平面IC光罩的關係</li> <li>體驗IC佈局工程師的日常工作</li> </ul>	郭岳芳老師
16:00~16:30	問題討論/課程總結/合影留念		郭岳芳老師

## 營隊報名資訊

- 【適合對象】就讀10-12年級學生(高一~高三)
- 【地點】元智大學電通學院電腦教室(七館四樓70405教室)
- 【營隊時間】112/08/09(三)
- 【報名時間】112.04.28~112.06.26(人數上限40人，20人以上始開班)，報名人數額滿後即關閉報名系統
- 【備註】

- 1.可自行攜帶手機拍攝實作過程，豐富高中學習生活
- 2.本組網址 <http://eea.ee.yzu.edu.tw>
- 3.課程中建議全程配戴口罩

主辦單位：元智大學電機工程學系(甲組)

### 【報名網址】

<https://docs.google.com/forms/d/1cTI14PDFxfmf7r3nF0BcrZmRsYfrKLMa9pNUiOMYG9P8/edit>

★報名費用請於報名2日內繳畢，確認繳完報名費後，始完成報名

【活動聯絡人】元智大學電機系甲組傅金暖小姐/電話：(03)4638800#7101；聯絡 e-mail：edept@saturn.yzu.edu.tw

【費用】每人2000元整(含午餐、飲料及紀念品)，請以銀行轉帳或匯款為主。(戶名：財團法人元智大學；銀行：遠東國際商業銀行(銀行代碼805)桃園分行；帳號：004-001-00015941)

報名可掃→

